

Èèèé-èî í í ûà  
àêêóì óëÿòî ðû





Í eèàeü-i àðàèèàèàðeáí Úá àèeòì óeyòí ðÚ

Enneáái áar ey íí ní çáar ep yeáì áí oí á yóí áí ðeí à í à-àèeü á í à-àeá 70-ò áí áí á ñ íí yáeáí eáì ñeí æí úò ní àaeí áí eé ì àðàeéí á ñ áí áí ðí áí ì - ì àðàeèeàðeáí á. Í íeó-áí í Úá á yóí àðàì ý ní àaeí áí ey á Úeé í àñòàeèüí Ú, +oí í á íí çáí eyeí øeðí eí ení í eüçí ààòú àáí í op ðáóí í eí àep. É í áé àáðí óeèü èèøú á ñáðáaeí á 80-ò, eí ààà óàaeí ñú í áeðe ðáóí í eí àep í ðí eçáí àñòàà ñòàaeèüí Ú ì àðàeèeàðeáí á. Ñ ðáò í í ð èò ðáóí í eí àey á Úeà óeó-øáí á, +oí íí çáí eèeí í íeó-eòú áí ñòàòí -íí á Úñí eèà í íeàçàðàèe ýí áðáàòe-áñeèò ðáðàeòáðeñòeé. Í eæá í ðeááááí Ú í ðáeì ó Úá ñòàà í eèàeü-ì àðàeèeàðeáí Úò àèeòì óeyòí ðí á:

- áí eüøay, +áì ó í eèàeü-eaáì eááÚò àì eí ñòú (í á 30%). Í í yáey pÚeáñý ñáe-áñ í í á Úá ðeí Ú í eèàeü-eaáì eááÚò àèeòì óeyòí ðí á á oí é æá ì áðá í í áááðæáí Ú í eæá í áðá-eñeáí í Úì í ááí ñòàðeáì ;
- çí à-eòàeüí í ì áí úøeé y Ó òáeò í àì ýòe;
- ì áí úøay oí eñe-í í ñòú.

Í áí àeí íí í áeí oí ðÚì yéñí eóàòàeéí í í Úì ðáðàeòáðeñòeéàì í eèàeü-ì àðàeèeàðeáí Úì àèeòì óeyòí ðÚ ñòòí á pò í eèàeü-eaáì eááÚì . É í eí ì í í æí í í oí á ñòe:

- ì áí úøáá +eñeí øeèeí á çàðyá/ðàçðyá á ðá-áí eá ñðí eá yéñí eóàòàeèe (oí eüeí 500 øeèeí á). Í epñ é oí ì ó +óáñòàeòàeüí í ñòú é í áðáðàçðyáò, eí oí ðÚé ñeèüí í ñí eæááò ñðí é æeçí é àèeòì óeyòí ðá;
- á í ðí oáññá çàðyáeé í eèàeü-ì àðàeèeàðeáí Úò àèeòì óeyòí ðí á á Úááeyáðñý áí ðàçáí áí eüøá oáí eá, +áí í eèàeü eááì eááÚò. ðáááí áar ey é çàðyáí í ì ó ñòòí eñòáò áí ðàçáí æáñò-á, áñeááñòàeá ðáááí áar eé é í í ñòí ýí ñòáò oí eá çàðyáá, à oáì í áðàòòðí Úe áàò-eé í eí í -áí ey çàðyáá í ðeí áí yóú í áeüçý áí í á Úá. É ðí ì á oí áí, í eèàeü-ì àðàeèeàðeáí Úá àèeòì óeyòí ðÚ eí á pò á ááà ðàçà áí eüøáá àðàì ý çàðyáá, +áí í eèàeü-eaáì eááÚá;
- ðáeí ì áí áòáì Úe ðàçðyáí Úe oí é àey ì àðàeèeàðeáí Úò àèeòì óeyòí ðí á çí à-eòàeüí í í eæá, ðàçeé-í Úá í ðí eçáí àeòàeé ðáeí ì áí áò pò, +oí á Ú oí é ðàçðyáá +eñeáí í í í á í ðááÚòáe 20%-50% áì eí ñòe àèeòì óeyòí ðá. Ýoí ðáááí áar eá çí à-eòàeüí í í áðáí e-eáááò í áeáñòú eò í ðeí áí áí ey, á +áñoí í ñòe àey eí ì óeüñí Úò í áðòçí e;
- eáe ì àðàeèeàðeáí Úá ðae é í eèàeü-eaáì eááÚá àèeòì óeyòí ðÚ á í áeí àeí áí é ì áðá í í áááðæáí Ú ñàì í ðàçðyáò. Í eèàeü-eaáì eááÚá àèeòì óeyòí ðÚ ðáðy pò 10% çàðyáá á ðá-áí eá í áðáÚò ñòòí é è çàðáì í ðeí áðí í 10% eáæáÚe í í ñeááò pÚeé ì áñyò. Ó ì àðàeèeàðeáí Úò àèeòì óeyòí ðí á yóí çí à-áí eá á 1,5-2 ðàçà áí eüøá;
- oáí á ì àðàeèeàðeáí Úò àèeòì óeyòí ðí á á ñðááí áì í á 30% á Úøá, +áí àey í eèàeü-eaáì eááÚò. Í áí àeí í ðe ðáááí áar eyò áí eüøáe áì eí ñòe é ì áí úøeò áááàðeòí á yóí ò í áðáì áòð ì í æáò í eàçàòúñý í á ðaeèì é áæeí Úì .

Èeðeé-eí í í Úá àèeòì óeyòí ðÚ.

Ðaáí ðÚ íí ní çáar ep eèeèááúò yeáì áí oí á í eòáí ey í à-àèeü á Úá á 1912 áí áò Èüpení ì, í áí àeí eí ì ì áð-áñeèá í áðàçòú í í yáeèeñü èèøú á í à-àeá 70-ò. Ýoí á Úeé í áí í ðàçí á Úá í áí áðáçàðyæááì Úá eèeèááÚá yeáì áí ðÚ. Àèeòì óeyòí ðÚ æá yóí áí ðeí à í í yáeèeñü oí eüeí á 90-á áí áú.

Èeðeé, ñàì Úe éáèeé eç áñáò ì àðàeéí á, í áeááááò ñàì Úì áí eüøeì yéáeòðí ðeì e-áñeèì í í ðáí óeaeí ì, +oí ááeááò áar ñàì Úì í ðeaeéáeòàeüí Úì yeáì áí oí ì àey ñí çáar ey eñòí -í eéí á í eòáí ey. Àèeòì óeyòí ðÚ, á eí oí ðÚò í áeí eç yéáeòðí áí á á Úí í eí áí eç eèeý, í áeááapò ñàì Úì á Úñí eèì á Úoí áí Úì í áí ðyæáí eáì é ñàì Úì á Úñí eèì í í eàçàðàeáì ýí áðáàòe-áñeí é í eí oí í ñòe (á Úðáæáí í Úì á ááò\*-áñ í á eá).

Á ðàçóeúòáðá í ðí ááááí í Úò á 80-á áí á Ú eñneáái áar eé íí ní çáar ep ðaeèò àèeòì óeyòí ðí á á Úeí í áí áðòæáí í, +oí ñeó-aeí í á eí ðí ðeí á çàì Úeáí eá í ðeáí àeò é açðÚáò àèeòì óeyòí ðá. ðáì í áðàòòðá á Úñòðí í ðeaeèeæááòñý é ðáì í áðàòòðá í eáeéáí ey eèeý, +oí í ðeáí àeò é áí çí eéí í áar ep ðáaeòeé í eñeáí ey eèeý ñ á Úááeáí eáì áí eüøí áí eí eè-áñòáà ðáí eá. Áí eüøí á eí eè-áñòáí á Úì ó Úá í í Úò á 1991 áí áò á Bì í í eè yeáì áí oí á á Úeé eçýòú eç í áðá Úá í ey í í ñeá ðyáá ñeó-ááá açðÚáá ðáeáòí í í Úò ððóáí é, ááá áar í Úá àèeòì óeyòí ðÚ eñí í eüçí áàeèñü á eá-áñòáá àèeòì óeyòí ðí á í eòáí ey.

Áñeááñòàeá í ðeñó Úáé eèeðp, eáe ñàì í ì ó àeòeáí í ì ó ì àðàeéò, í áñòàaeèüí í ñòe, í ñí áar í í áí àðáì ý çàðyáá, ðááí ðÚ íí ní çáar ep àèeòì óeyòí ðí á í á áar í ñí í áá í ðeááeé é í à-aeò eñneáái áar eé ñí áaeí áí eé ñ eí í áì é yóí áí ì àðàeé, á +áñoí í ñòe ñ áeí eñeáí ì eí áaeúòá LiCoO<sub>2</sub>. Óí ðý í í eó-eáøeáñý eèeé-eí í í Úá àèeòì óeyòí ðÚ eí á pò ì áí úøop ýí áðáàòe-áñeòp í eí oí í ñòú, í í é í áì í í áí ááçí í áñí áá eèeèááúò yeáì áí oí á, +oí í ñí áar í í eáñááòñý í í ááááí ey àèeòì óeyòí ðá í ðe çàðyáá. Í á-aeí í ðí áæ yòeò àèeòì óeyòí ðí á á Úeí

**Èððé-είίί Uá àέéοί óέγοί ðU**

Í à-áοί Óεðί ί é Sony á 1991 áί áó, ñáé-áñ ί ί à ýáέýáòñý εðοί ί áέøεί ί ί ñòááUέεί á óáέéò áááðáέ.

Ýί áðááðé-áñέáý ί έί οί ί ñóó εέðé-εί ί ί Uó àέέοί óέγοί ðί á ί ί ί áί úøáέ ί áðá á ááá ðáçá áUøá -áί ó ί áááέέáεáðéáί Uó, á ί áέñεί áέúί Uέ óί é áί ñóáοί -ί ί áUñί έέé (-έñέáί ί ί ί ðýáεá 100% áί έί ñóé). ΈðéáUá ðáçðýáá εέðé-εί ί ί ί áί é ί έέáέú-έááί έááί áί áέέοί óέγοί ðί á Óáέéðé-áñέé ñί áί áááðó, ί ðé ýοί ί εέðé-εί ί ί Uá àέέοί óέγοί ðU έί áðó áί ðáçáί ί áί úøéé óί é ñáί ί ðáçðýáá.

Ñáé-áñ ñóUáñòáøðó ááá ί ñί ί áί Uá ááðñέé óáέéò àέέοί óέγοί ðί á, ðáçéé-áðòñý ί ί é ί ááðéáέáί é, εç έί οί ðUó áUί ί έί ýáòñý ί ððéóáðáέúί Uέ ýéáέððί á. Óεðί ί é Sony ί ðεί áί ýáòñý óáί έúί Uέ ýéáέððί á, á óί áðáί ý έáé áðóáéá ί ðί εçáί áέðáέé ί ðááί ί -έòáðó έñί ί έúçί ááóó áðáÓéð. Áέέοί óέγοί ðU, áUί ί έί áί ί Uá ñ ί ðεί áί áί έáί áðáÓéðί áUó ýéáέððί áί á, ί ááñί á-έááðó áί έáá ί ί έί áέé ί áέéί ί ðáçðýááί ί é óáðáéóáðéñóéé, áί ί óñέáðó áί έúøéé ðáçðýááί Uέ óί é é áUááέýðó ί áί úøá óáί έá, -áί ñ óáί έúί Uί ýéáέððί áί ί .

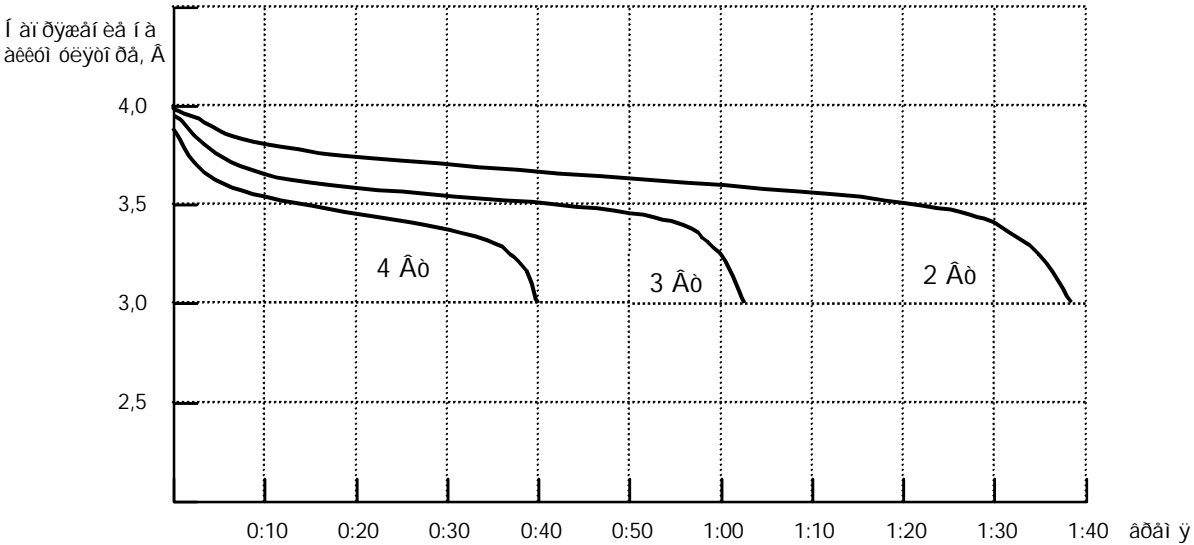
Èððé-εί ί ί Uá àέέοί óέγοί ðU ί á ñááί áί ýοί έέ ááί ú ýáέýðòñý ί áέáί έáá áί ðί áέί é ýéáί áί óáί é ί έóáί έý. Í áéáááòñý, -οί ñί ááðøáί ñóáί ááί έá óáóί ί έί áέé é çáί áί á ñί ááέί áί έé έί ááέúóá áί έáá ááøááUί é ñί έçéó ñοί έί ί ñóó ýéáί áί óί á ί á 50% á ί á-áéá ñέááøðUááί ááéá. Í ί ýáέýðòñý áðóáéá óáóί ί έί áέé, έί óί ðUá ί ááUáðó ñóáóó áί έáá ί áðñί áέóéáί Uί é. Á -áñοί ί ñóé, Óεðί ί é Fujifilm áááóòñý ðááί óU ί ί ñί çááί έð ί ððéóáðáέúί ί áί ýéáέððί áá ñ ί ðεί áί áί έáί áί ί ðóί Uó έί ί ί çéοί Uó ί έñέáί Uó ñί ááέί áί έé. Ýóá óáóί ί έί áέý áί έáíá ί ί áUñέóó ί ááááέί ί ñóó é ááçί ί áñί ί ñóó àέέοί óέγοί ðί á, áááñòé ðáæéί áUñòðί áί çáðýáá, ί ááñί á-έóó áί έáá áUñί έέá ί ί έáçáðáéé ί ááðóçί -ί Uó óáðáéóáðéñóéé.

Áñέááñóáéá áUñί έί é ýί áðááðé-áñέί é ί έί οί ί ñóé é ί áέί áί áί óóðáί ί ááί ñί ί ðί ðéáéáί έý εέðé-εί ί ί Uá àέέοί óέγοί ðU ί áέáááðó ί -áί ú áί έúøéé óί έί ί έί ðί óéί áί çáί Uέáί έý (ááñýóéé áί ί áð). Í ί ýοί é ί ðé-εί á ί áί áóί áέί ί εçááááóó έί ðί óééò çáί Uέáί έé ί ðé έñί ί έúçί ááί έé ýóéó àέέοί óέγοί ðί á é ί ðεί áί ýóó ñί áóéáέúί Uá ñóáί U çáUέóU. Á àέέοί óέγοί ðáó ñóáðUó ðéί ί á ί ί ñέááί ááóáέúί ί óñóáί ááέéááέñý ί ðááί óðáί έóáέú, έί óί ðUé ί áðUááέñý ί ðé óί έá -έñέáί ί ί á óðé ðáçá ί ðááUøáðUáί áί έί ñóó àέέοί óέγοί ðá.

**Áί έί áί έáί!** Èððé-εί ί ί Uá àέέοί óέγοί ðU ί áέáááðó áUñί έί é ýί áðááðé-áñέί é ί έί ðί ί ñóó. Í ðé ýέñί έóáðáòéé ñί áέðááéðá ί áðU ί ðááί ñòί ðί áέί ί ñóé. Çáί ðáUááòñý:

- çáί Uέááóó ýéáέððί áU àέέοί óέγοί ðί á;
- áðί ñáóó, óááðýóó, ί áί ί ñέóó ί ί áðáááί έý;
- áñέðUááóó ýéáί áί óU àέέοί óέγοί ðá;
- ί ί áááðááóó áί çááέñðáεð áUñί έί é óáί ί áðáóóðU;
- ί ðááUøáðó çáðýá.

Ðáçðýááί Uá óáðáéóáðéñóéé áέý εέðé-εί ί ί Uó àέέοί óέγοί ðί á ί á ί ðεί áðá àέέοί óέγοί ðá Sony NP-F10 ί ðááñóááέáί U ί á ðéñοί έá ί έáá.



Ðáçòéúòàò ñðàáí áí èy í í èñáí í Úò òèíí á àèèì òèyòí ðí á ñààáí Ù á í ðèáí àèì òþ í èæá ðààèèò.

	NiCd	NiMH	Li-ion
Ýí áðààòè-àñèáy í èí òí í ñòù, áàòò*/èá	40-60	60-80	100
Èí è-áí òèèèí á çàðyá/ðáçðyá (í í ñèá èí òí ðúò òáðyáòñý 20% àí èí ñòè)	1500	500	500-1000
Áðáí ý áùñòðí é çàðyáèè, ÷	~1÷	2-4÷	3-4÷
Ýòòáèò í àí yòè	áùñí èèè	ñðááí èé	í èçèèè
Ñàí í ðáçðyá á òá-áí èá ì áñyòá(í ðè èí ì í áòí í é òáí í áðàòòðá)	20%	30%	10%
Í áí ðyæáí èá í áí í áí yèáí áí òá, áí èúò	1,25	1,25	3,6
Òí é í áððòçèè * ÷áñ, % í ð áí èí ñòè	>200%	50%	100%
Ðááí ÷áy òáí í áðàòòðá, °C	-40...+60	-20...+60	-20...+60
Í áðèí á í í áçàðyáèè	Ðáç á ì áñyò	Ðáç á òðè ì áñyòá	Ááá ðáçá á áí á
Ñòí èí í ñòù (í ðèí áðí áy), \$	50,0	70,0	100,0
Ñòí èí í ñòù í áí í áí òèèèá, \$	0,04	0,14	0,1...0,2
Èñí í èúçòáòñý ñ	1950	1990	1991

Àèy í í èò-áí èy í áí áòí àèí í áí í áí ðyæáí èy èèè òí èá í áñèí èúèí yèáí áí òí á í áúááèí yþòñý á í áí í í èí ðí òñá, í áðáçòy àèèì òèyòí ðí òþ áàòáðáþ. Yèáí áí òù í í áòò ñí áàèí yòùñý í áðàèèáèúíí, áñèè í áí áòí àèí í òáàèè-èòù í áððòçí-í Úé òí è, èèè í í ñèááí áàðáèúíí – àèy òáàèè-áí èy áùòí áí í áí í áí ðyæáí èy. Í í ñèááí èé àèá ñí áàèí áí èé í áèáí èáá í í í òèyðáí. Í áí áèí, ÷áí áí èúòá yèáí áí òí á á áàòáðáá, òáí ì áí úòá áá í áàáæí í ñòù, òáè èáè áùòí á èç ñòðí ý í áí í áí yèáí áí òá áùáí àèò èç ñòðí ý áñþ áàòáðáþ. Àèy í èáèè-èááí èááúò àèèì òèyòí ðí á í áèáí èáá èçááñòí Ù ñí áàèí áí èy 3 è 7 yèáí áí òí á, á àèy èèèè-èì í í Úò – 2 yèáí áí òí á.

**Çàðyáèá èèèè-èì í í Úò àèèì òèyòí ðí á**

Óñòðí èñòáí, í ðèí áí yáí í á àèy çàðyáèè èèèè-èì í í Úò àèèì òèyòí ðí á, í í ñòùáñòáò áí àèí àè-í í çàðyáí èèò èèñèí òí Úò àèèì òèyòí ðí á. Ðáçèè-èá çáèèþ-áàòñý èèòù á í áí ðyæáí èè çàðyáèè í áí í áí yèáí áí òá (3,6Á àèy èèèè-èì í í Úò è 2Á àèy èèñèí òí Úò), áí èáá æáñòèè è í áðáí è-áí èyì è í á í òèúñáòèè çàðyáí í áí òí èá è í á í ðááúòáí èá çàðyáá. Á òí áðáí ý èáè èèñèí òí Úò àèèì òèyòí ðí á ðþò í á ñí áñáí í í ðáááèáí í í á í áí ðyæáí èá í í èí í ñòùþ çàðyáí í í áí yèáí áí òá, àèy èèèè-èì í í Úò í í í òñòáí áàèèáàòñý áí ñòáòí-í í òí-í í – 4,1Á àèy àèèì òèyòí ðí á ñ áðáòèòí áùí yèáèòðí áí í è 4,2Á – ñ òáí èúí Ùí, ñ áí í òñèí ì ±0,05Á í á yèáí áí ò.

Àèy àèèì òèyòí ðí á òèðí Ù Sony (ñ òáí èúí Ùí yèáèòðí áí í) í áí ðyæáí èá í í èí í áí ðáçðyáá ñí í òáàòñòáòáò í ðèí áðíí 2,5Á. Áñèè áí í òñèáòù ðáçðyáèò àèèì òèyòí ðá í èæá yòí áí í áí ðyæáí èy, í í áòáò òáðyòù àí èí ñòè.

Áðáí ý í í èí í é çàðyáèè èèèè-èì í í Úò àèèì òèyòí ðí á ñí ñòáàèyáò í ðèí áðíí 3 ÷áñá. Í í èí í é çàðyá áí ñòèáàòñý í í ñèá òí áí èáè í áí ðyæáí èá í á àèèì òèyòí ðá áí ñòèáí áò í í ðí áí áí áí è òí è çàðyáèè í í ñòáí áí í í ñí áàáò áí í áèí áé í í ñòí yí í í é áàèè-èí Ù. Óáàèè-áí èá òí èá çàðyáèè àèèì òèyòí ðá í ðáèòè-áñèè í á òéí ðá-èáááò áðáí ý çàðyáèè, í ñí ááí í í yòí èáñáòñý àèèì òèyòí ðí á ñ òáí èúí Ùí yèáèòðí áí í. Óí òy í áí ðyæáí èá í í èí í é çàðyáèè á yòí ì ñèò-áá áí ñòèáàòñý áùñòðáá, yòí áùá í á í çí á-ááò í í èí í é áí èí ñòè, àèy áí ñòèæáí èy èí òí ðí é í áí áòí àèí í áùá 2...3 ÷áñá. Í ðèááááí í Úé í èæá ðèñòí í é í í èáçúáááò ñòáàèè çàðyáèè èèèè-èì í í í áí àèèì òèyòí ðá.

Á òá-áí èá í áðáí é ñòáàèè çàðyáí í á òñòðí èñòáí ðááí òááò á ðáæèí á í áðáí è-áí èy çàðyáí í áí òí èá, áí òáò í í ð í í èá í áí ðyæáí èá í á àèèì òèyòí ðá í á áí ñòèáí áò í áí ðyæáí èy í í èí í áí çàðyáá (4,2Á àèy í áí í áí yèáí áí òá). Í í í èí í-áí èè yòí é ñòáàèè àèèì òèyòí ð çàðyáí òí èúèí áí 70% ñáí áé í í èí í é áí èí ñòè. Áí èúòèí ñòáí èçáí òí àèyáí Ùò ñáè-áñ çàðyáí Ùò òñòðí èñòá í í í èí í-áí èè yòí é ñòáàèè çáæèáþò çáèáí Úé ñááòí àèí á (èèè ááñyò ñèáí àèúí Úé, áí áí ðyúèé í çàðyáá). Í ðí áí èæèðáèúí í ñòù yòí é ñòáàèè àèy ðáçí Ùò yèáí áí òí á ðááí á í ðèí áðíí 60...80 í èí.

Á òá-áí èá ñèááòþúáé ñòáàèè í ðí èñòí àèò áí çàðyá yèáí áí òá áí í í èí í é áí èí ñòè. Á òá-áí èá yòí áí yòáí í á à àèèì òèyòí ðá í í áááðæááòñý í áí ðyæáí èá, ñí í òááòñòáòþúáá í áí ðyæáí èþ í í èí í ñòùþ çàðyáí í í é áàòáðáè. Í ðí áí èæèðáèúí í ñòù yòí é ñòáàèè í òáí èááòñý á 2...4 ÷áñá àèy í áí í áí yèáí áí òá.



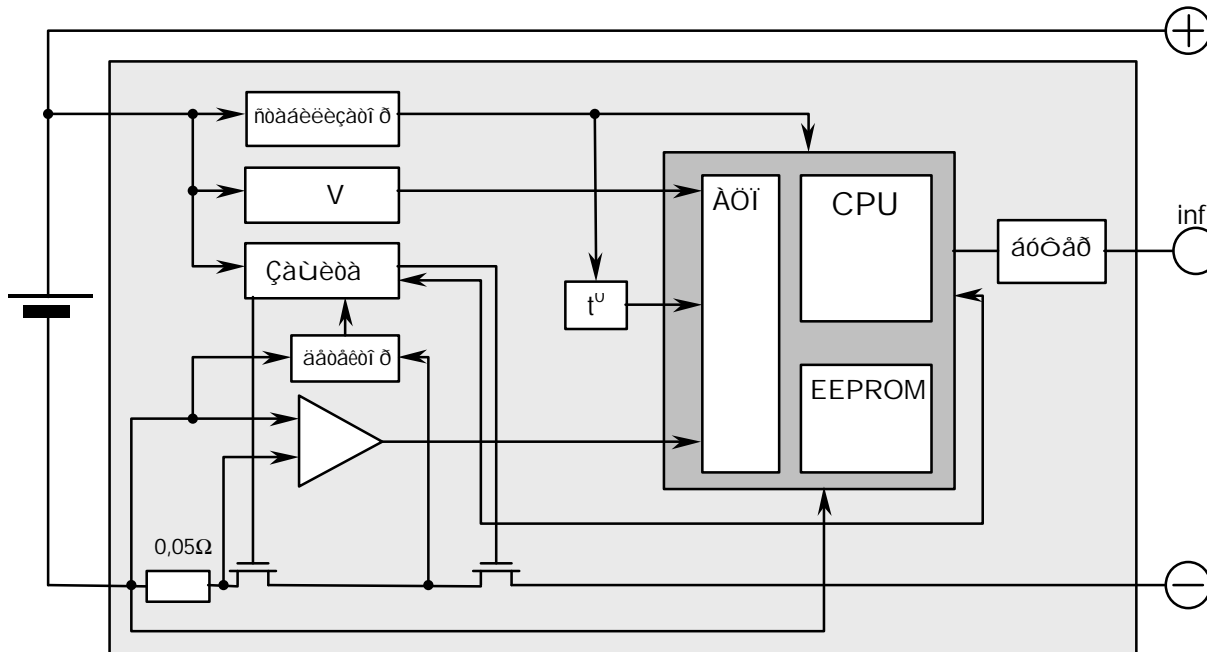
áí èÿðá 4,3A èèè áíèè òáí í áðáòóðá ÿèáí áí òá í ðèáèèæáèáí è 100 °N. Èðí ì á òí áí, á èáæáí ÿèáí áí òá àèèí óèÿòí ðá òí òáí í áèáí áàð-èè áááèáí èÿ, èí òí ðÚ è í ðèèð-áàð ÿèáí áí òí ðè í í áÚøáí èè áí òðáí í ááí áááèáí èÿ.

**Áí èí áí èá!** Á íèó-áá í í áðáæáí èÿ èí ðí òí á àèèí óèÿòí ðí á í í æáð í ðí èçí èðè òðá-èá ÿèáèððí èèðá! Í ðè í í í áááí èè ÿèáèððí èèðá í á èí æó èèè á àèáçà í áí ááèáí í í ðí í í èðá èð áí áí è á òá-áí èá 15 í èí òí!

Èèòè-èí í í Úá àèèí óèÿòí ðÚ ñèíðáí Ú Info-Lithium.

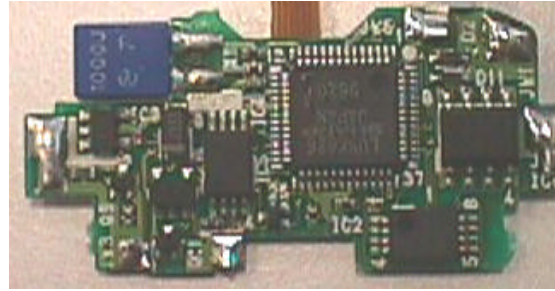
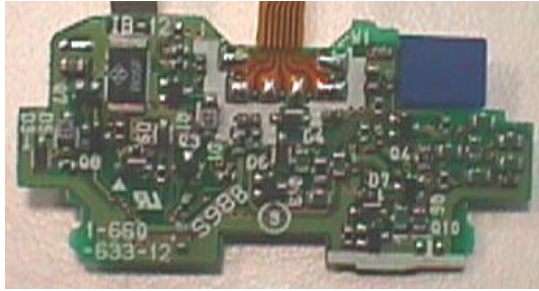
Èííèááí ááí èÿ í í í áÚøáí èð í áááæí í ñèè èèòè-èí í í Úó àèèí óèÿòí ðí á í ðèááèè è í í ÿèáí èð àèèí óèÿòí ðí á, á èí òí ðÚá áí òðáèáááòí ñí áòèáèúí áÿ ñóáí á èí í òí èÿ. ÿóá ñóáí á í ðèçááí á çàÚèòèú àèèí óèÿòí ð í ò í í áí Úó ðáæèí í á ðááí òÚ, òáèèò èáè í ðááÚøáí èá çáðÿáá, èí ðí òèí á çáí Úèáí èá, -ðáçí áðí Úé ðáçí áðáá. Ñóáí á èí ááò ñí áòèáèúí Úé áí í í èí èòáèúí Úé áÚáí á àèÿ áÚáá-è èí òí ðí áòèè òí ðí èí òáò, á ñí ñóááá èí òí ðí áí èí í èÿçáòí ááí í Úé àèèí óèÿòí ð. Í í ÿòí è í ðè-èí á àèèí óèÿòí ðÚ ñí áí òðí áí í Úí è èí í òí èéáðá è í áçÚááðò èí ðáèèáèòáèúí Úí è. ðáçáèòèá ÿòí è òáí í èí àèè òèðí í è Sony í ðèááèí è í í ÿèáí èð àèèí óèÿòí ðí á, çáðáèíèððèðí ááí í Úó í í á òí ðáí áí è í áðèí è Info-Lithium ®.

Ñòðòèòðí áÿ ñóáí á áí òðí áí í í áí èí í òðí èéáðá àèÿ àèèí óèÿòí ðá NP-F30, í ðèí áí ÿáí í áí àèÿ í èòáí èÿ èáí áðÚ DCR-PC1E í ðèááááí á í á ðèíðí èá í èæá.

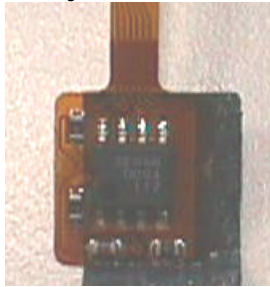


Í ñí í áí è èí òðí èéáðá ÿáèÿáòí í áí í èðèíáèúí Úé í èèðí èí í í ðáðð ñí áí òðí áí í Úí AÓÍ òèðí Ú Sharp. Áèÿ í èòáí èÿ í èèðí èí òðí èéáðá è ñèíðáí Ú èí òðí èÿ àèèí óèÿòí ðá ñèóæè ñóááèèèçáòí ð í áí ðÿæáí èÿ. Èí òí ðí áòèÿ í í áí ðÿæáí èè í á ááòáðá, òí èá í ááðòçèè èèè çáðÿáá è òáí í áðáòóðá ÿèáí áí òí á çááí áÿòí í á AÓÍ í èèðí èí í í ðáððá. Ñóáí á çàÚèòá, ñí áðáí í áÿ í á àèíèðáðí Úó ÿèáí áí òáò, í ðèèð-áàð í ðèèòáðáèúí Úé áÚáí á ááòáðáè á í áçòáòí Úó ñèòáòèÿò - í ðááÚøáí èá í í òðááèÿáí í áí òí èá, çáðÿáí í áí í áí ðÿæáí èÿ è áð. Èí òí ðí áòèÿ í òáèóÚáí ñí ñòí ÿí èè áÚáááòí í èèðí èí í í ðáððáí í í èí òí ðí áòèí í í í ò áÚáí áó. Èí í òðí èÿ í áí ðÿæáí èÿ, òí èá è òáí í áðáòóðá ááèááò áí çí í áí Úí í í ðáááèáí èá òáèóÚáí çáðÿáá ááòáðáè. ÿóá èí òí ðí áòèÿ òáèæá áÚáááòí í á èí òí ðí áòèí í í í áÚóí áá, áèááí ááðÿ -áí ò í èèðí èí òí òáíí ð áèááí èáí áðÚ í í æáò òí -í í í ðáááèèòá áðáí ÿ, í ñóááèáí áí í í èí í áí ðáçðÿáá ááòáðáè è í í èáçáòú ááí í í èÿçí ááòáèð. Áí áòí èè áèá ñóáí Ú èí í òðí èÿ, òí òáí í áèáí í í è á àèèí óèÿòí ðá NP-F30 í í èáçáí í á ðèíðí èáò í èæá.

# Èèòèé-èí í í Úá àèéòí óèýòí ðÚ



Ààò-èè òàí í àðàòòðÚ àÚí àñáí í òààèúí í í à àèáéí ò èàéòá è òñòáí í àèáí í àæáò àáòí ÿ àáí èàí è.



ÑðàààòÚááí èá çàÚèòÚ ñí í ðí áí æàààòñý àÚáí áí í èí òí ðí àòèè í à í èèðí èí í ùòòáð. **Àèéòí óèýòí ð ñí ñðàáí òààòáé çàÚèòí è í í æí í í òèáí ÷ í í í ðèí ÿòÚ çà í àèñí òàáí Úé - ó í ááí í òñóòñòáòò í àí ðýæáí èá í à àÚáí ààò. ×òí áÚ í ñòÚáñòáèòÚ ñáðí ñ ñòáí Ú çàÚèòÚ, í áí áòí àèí í í í àèèò-èòÚ ááí è çàðýáí í í ó òñòòí èñòáò, í ðàáí àçí à-áí í í áí àèý çàðýáèè àèéòí óèýòí ðí à Info-Lithium, í àí ðèí áð AC-V700.** Ýòè çàðýáí Úá òñòòí èñòáà òàèæá í ñí àÚáí Ú í èèðí èí í ùòòáðí, í ñòÚáñòáèýòÚèì èí í í óí èèàòèò ñ í èèðí èí í ùòòáðí àèéòí óèýòí ðà. Áñèè àáí èè àèéòí óèýòí ðà èñí òàáí Ú, í ðí èçí èááò ñáðí ñ ñèñòáí Ú çàÚèòÚ è í à-í áòñý çàðýá àèéòí óèýòí ðà. Í í ñèá çàðýáèè àèéòí óèýòí ð òóááò áí òí à è èñí í èúçí àáí èò. Í àí ðýæáí èá í à àèéòí óèýòí ðà í í ñèá çàðýáèè, í áí ùòáá 5A (èèè áí í áÚá àáí í òñóòñòáèá), óèàçÚáààò í à í àèñí òàáí í ñòÚ àèéòí óèýòí ðà - àáí í è èèè ñòáí Ú èí í ðòí èý. **Áàòáèòí Úá àèéòí óèýòí ðÚ àñèòÚòèò è ðàí í í òó í à í í àèáæàò!**

Çàèèò-áí èá.

Í í ááí àý èòí àè àÚòáñèàçàí í í ó, í áí áòí àèí í í ñí áí àÚáàèèòÚ ñèáàòòÚèá í óí èòÚ, èàñàòòÚèáñý í ñí ááí í í òàé àèéòí óèýòí ðí à Info-Lithium:

1. Á ñí áðáí áí í Úò çàðýáí Úò òñòòí èñòáàò çàðýáèá í ðí òí àèò á ààà ÿòáí à. Í í àñòèè ñàáòí àèí à èí àèèàòèè çàðýáèè ñàèáàòáèúñòáòò í çàðýáèá àèéòí óèýòí ðà áí ~80% ñáí àé áí èí ñòè.
2. Í òñóòñòáèá í àí ðýæáí èý í à àÚáí ààò áÚá í à í çí à-áàò í àèñí òàáí í ñòÚ àèéòí óèýòí ðà. Í áí áòí àèí í í ðí áàñòè çàðýá àèéòí óèýòí ðà ñ í í í í Úòò çàðýáí í áí òñòòí èñòáà àèý àèéòí óèýòí ðí à Info-Lithium. Í í ÿáèàòááñý í í ðí àèúí í á (áí èúòá 5A) í àí ðýæáí èá ñàèáàòáèúñòáòò í òàáí òí ñí í ñí áí í ñòè àèéòí óèýòí ðà.
3. Èñí í èúçí àáí èá àñòòí áí í í áí í èèðí èí í ðòí èèáðà è í àèè-èá èí òí ðí àòèí í í áí àÚáí àà í í çáí èýáò í ðí èçáí àèòÚ òí ÷ í Úé í í àñ-áò í ñòáàòááí ñý áðáí áí è òàáí òÚ àèéòí óèýòí ðà.

Ñèááòáò çàí àòèòÚ, ÷òí ñ ðàçàèòèáí òáòí í èí àèé á èí í ñòòóèèòò àèéòí óèýòí ðí à í í áòò áí í ñèòñý èçí áí áí èý, óéò-òàòòÚèá èò ÿèñí èóàòàòèí í í Úá òàðàèòáðèñòèèè.

Í ðèèí æáí èá.

**Àèí èè í èòáí èý, ñ í í í í Úòò èí òí ðÚò í í æí í áàòáèòí ààòÚ àèéòí óèýòí ðÚ Info-Lithium**

**AC-V700** - áéí è í èòáí èý/ çàðýáí í à òñòòí èñòáí. Í í áàáðæèàòòñý èòáÚá í í áàèè èèòèé-èí í Úò àèéòí óèýòí ðí à, àèèò-àý NP-F100, NP-F200, NP-F300.

**BC-V615** - çàðýáí í à òñòòí èñòáí. Í í áàáðæèàòòñý ñèáàòòÚèá í í áàèè: NP-F330, NP-F530, NP-F550, NP-F730, NP-F750, NP-F930, NP-F950.

**AC-V625** - áéí è í èòáí èý/ çàðýáí í à òñòòí èñòáí. Í í áàáðæèàòòñý ñèáàòòÚèá í í áàèè: NP-F330, NP-F530, NP-F550, NP-F730, NP-F750, NP-F930, NP-F950.

**Ñí í è Ñí Á ÇÁÍ**  
**Áðòí í à ðáòí è-àñéí é Í í áàáðæèè**

**Russian**  
Printed in Russia  
©1999.04  
**Technical Support Group**  
Èí ðí èáá Áèáàèí èð