

Äààà 12.01.99	Ref. No. TV08898R	Ì î ääèù KV-21C5B, KV-21C5D, KV-21C5E, KV-21C5K, KV-21C5R, KV-21M5D, KV-21M5K, KV-21T5D, KV-21T5K, KV-21T5R, KV-21X5A, KV-21X5B, KV-21X5D, KV-21X5E, KV-21X5K, KV-21X5L, KV-21X5R, KV-21X5U	PC
Òàí à Óí áí üøáí í üé ðàçì áð í î ääðèèèèè, ðàèèèèèèèè ð áüèèþ÷ãñèèý èèè í á ðàáí ðàáò [ÈÑÌ ÐÀÄÈÁÍ ÈÁ]			IRIS 111D

Ì ÐÌ ÁÈÁÌ Á

- Óí áí üøáí í üé ðàçì áð í î ääðèèèèèè.
- ðàèèèèèèèè ð áüèèþ÷ãñèèý ÷ãñèèè í àèí òí ðí á áðáí ý.
- ðàèèèèèèèè ð í á ðàáí ðàáò.

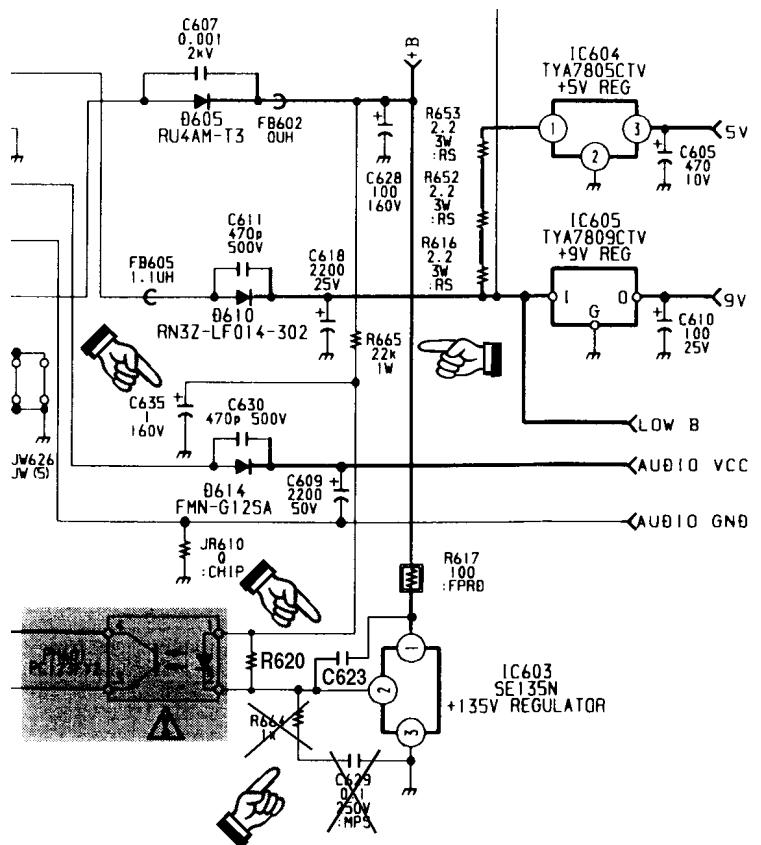
Ì ÐÈ×ÈÍ Á

Áüõí à èç ñòðí ý IC603.

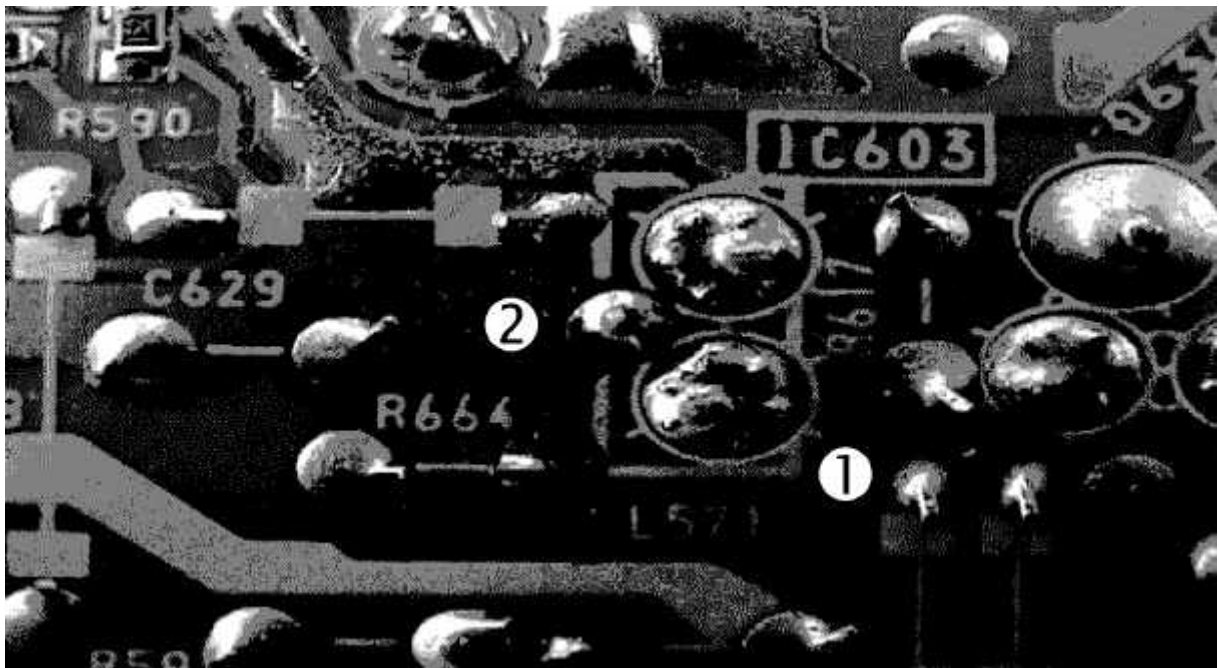
ÐÀØÁÍ ÈÁ

Áüí í èí èü ñèááòþüèè èçì áí áí èý í à í èàòá A.

- Çàì áí èü **IC603 (8-749-920-61)**.
- Çàì áí èü **IC605 (8-759-394-36)**.
- Çàì áí èü **PH601 (8-749-010-65)**.
- Çàì áí èü **R665 (22k) í à 47k (1-215-902-11)**.
- Çàì áí èü **C635 (1µF 160V) í à 27V Zener Diode (8-719-983-77)**.
- Áí ááàèèù **R620 1.8k (1-216-055-00)**.
- Óáàèèèù **C629 (0.1µF) è R664 (1k)**.
- Ñí ñòí ðí í ü ðàíí áèèè áðàèèèèè ì áááò 1 è 2 áüáí ààí è IC603 áí ááàèèù **C623 0.01µF 400V (1-110-190-81)**.

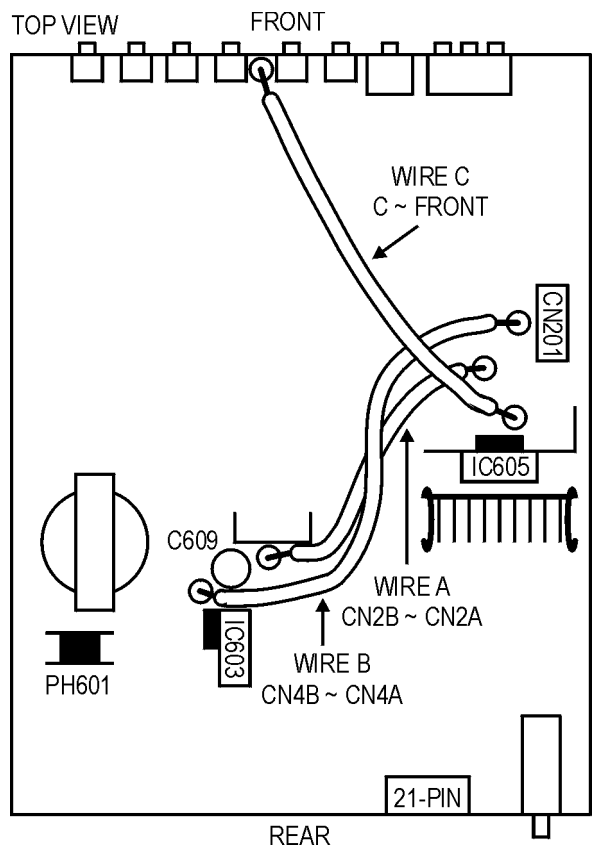


Ì ðàèè ñàðàèèà
Ñí í è ÑÌ Á



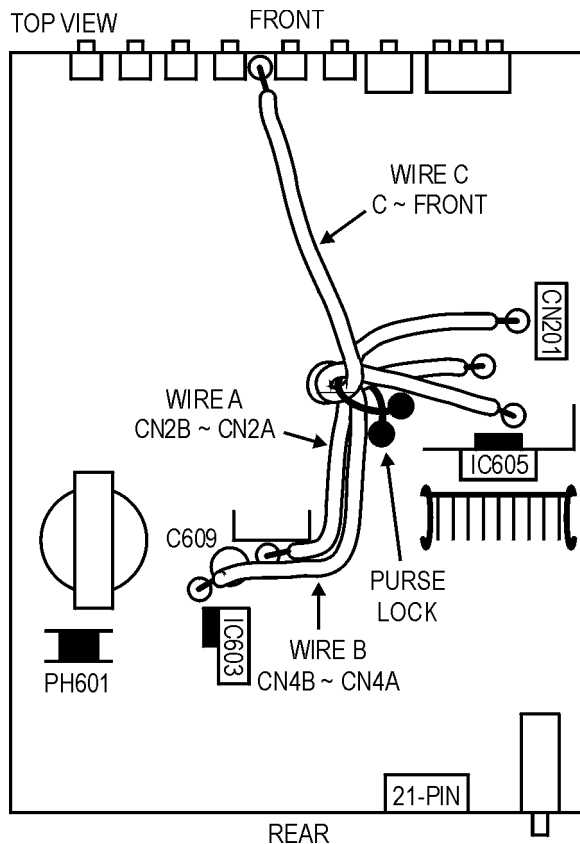
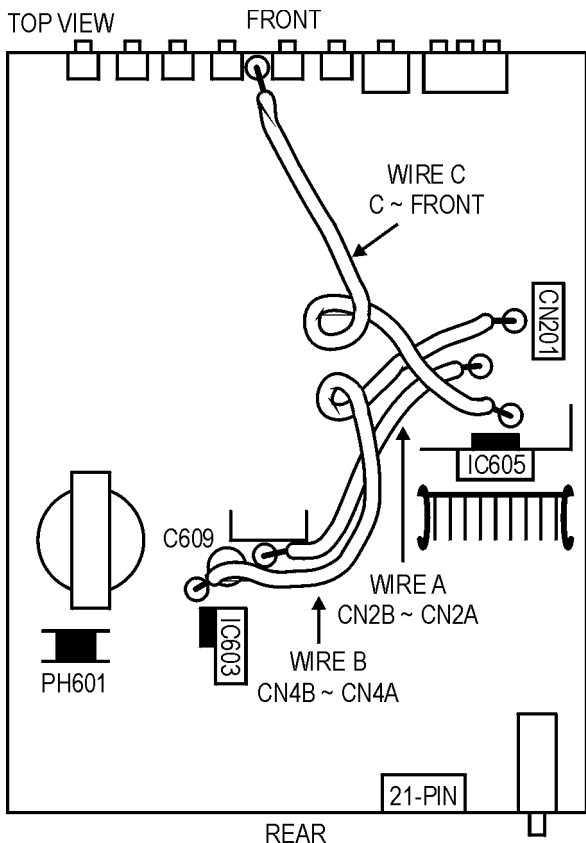
ΟΕΞΑΑΕΑ Ι ΔΤ ΑΤ ΑΤ Α

- Νόμαηοαορπαγ ηεοαοεγ.

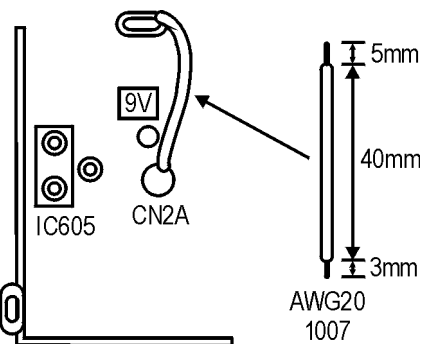


- Οεί ρεòò ò òí αί ά Β ί ί αάòò C609 ε ί ά ðáññòí ÿí εε ί ò IC603, áùíí εί έá ί á ί áí áεòí ε. Í ááñí á-εòò óááεáí ί ί òò ò òí αί άá ί ò εεí áñεí ί á ί εί εí óí ί á 2 ñí .
- Οεί ρεòò ò òí αί ά C (òí εúεí ί ί ί ί ί ááεε), ί ááñí á-εá ááí óááεáí ί ί òò ò òí αί άá ί εί εí óí ί á 1.5 ñí ε áùíí εί έá ί á ί áí áεòí ε.

- Ñáyçáòò áí áñòá ò òí αί άá A, B ε C, εñí ί εúçòÿ "Purse Lock" (4-202-543-01).



- Áí áááεòò ί á òòí òí ί á B ó ί εáòú A ò òí αί εί ε-í óρ ί á ðáí ú-εéò (40 ί ί) AWG20 1007 ί ò CN2A ε ðááεáòí ðó ί εεòí òáí ú IC605.



Ϊ ΔΕΪ Α×ΑΪ ΕΑ

Ϊ òí αί άá A, B ε C ñεááóáò ί ðááí óðáí ÿòò ί ò òεεí ñí ί ááí εÿ ε εεí áñεí ί ó. Á ί òí ðεáí ί ί ñεó-áá IC603 ί ί áòò áúεè εç òòòí ÿ.